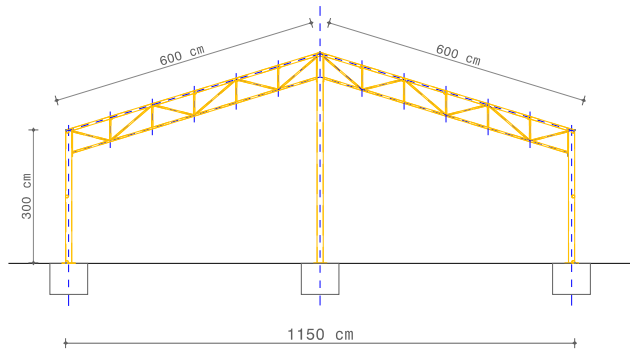
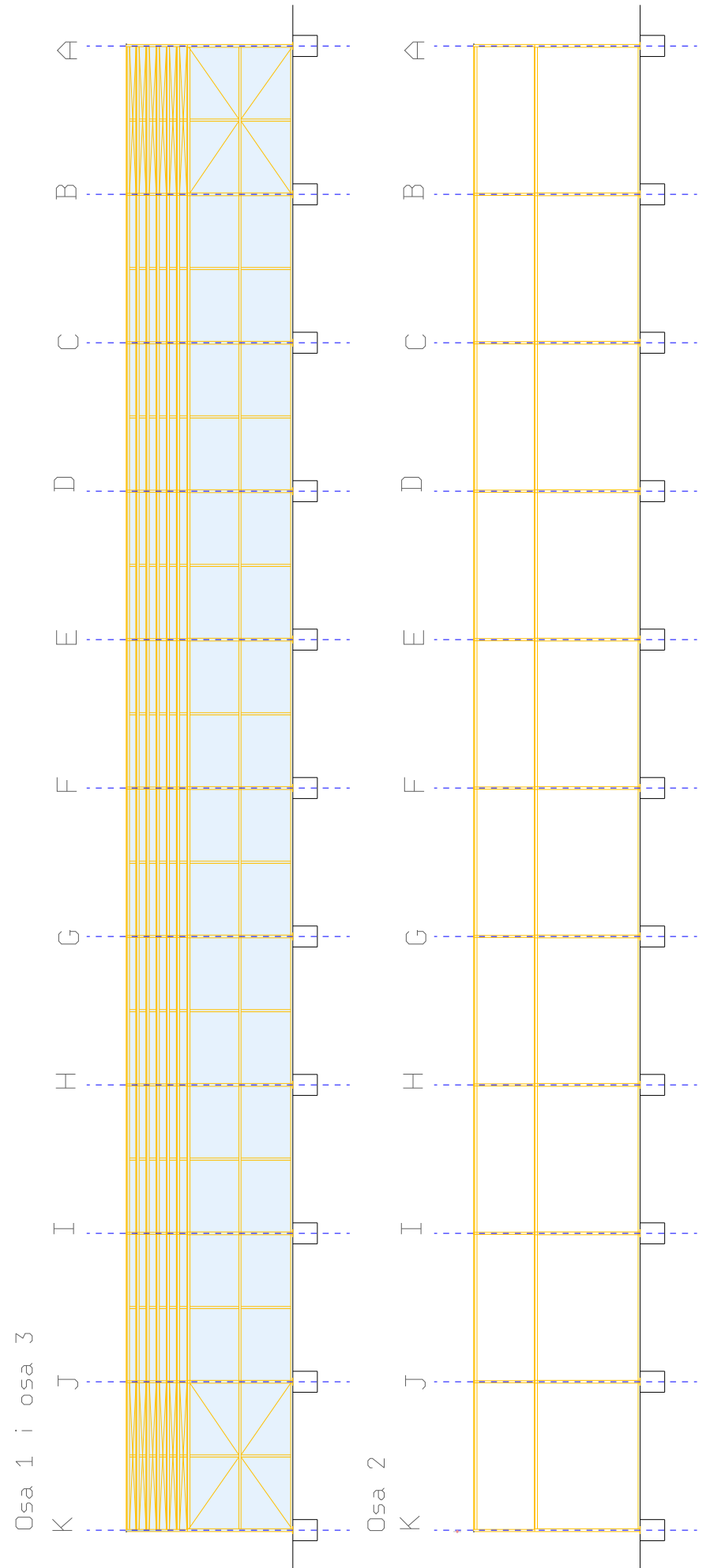
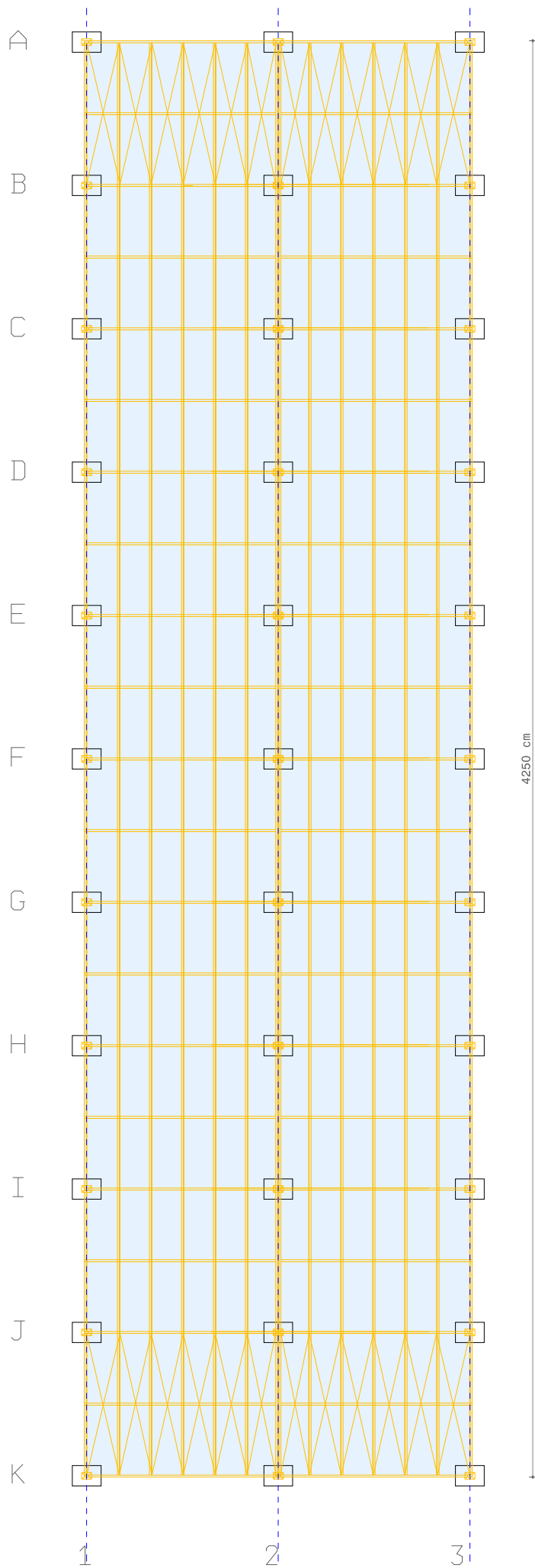


Osa B do osa J



Osnova konstrukcije



Osa A i osa K

